

INSTRUMENTAÇÃO DIGITAL

GUSTER INDÚSTRIA DE EQUIPAMENTOS ELETRÔNICOS LTDA. RUA SIGFREDO DAY, 50 – CIC – CEP 81170-650 – CURITIBA – PR FONE/ FAX.:(41)3014-3536 – E-MAIL: VENDAS@GUSTER.COM.BR CNPJ: 006164.899/0001-64 I.E.: 90.135.580-08

***** INCLINÔMETRO * GUSTER IB10 *****

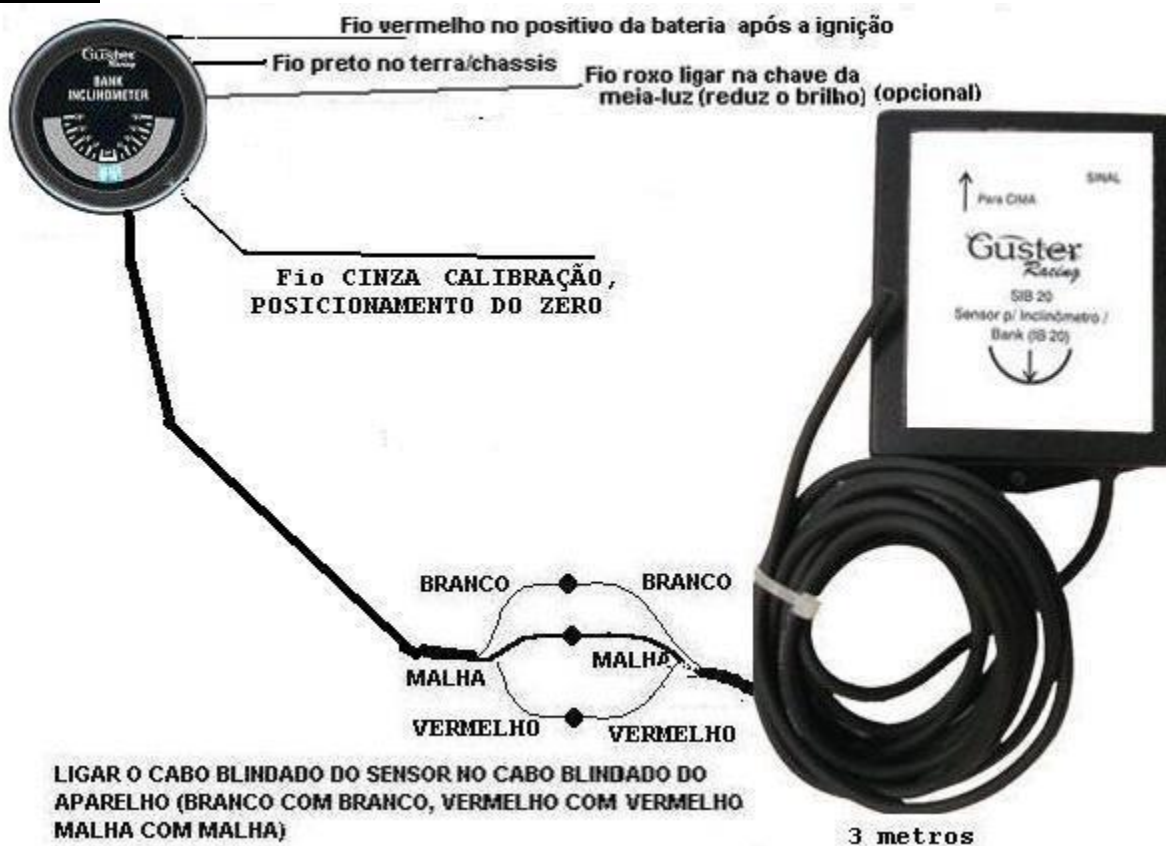
Utilizado em aviação experimental, permite avaliar a inclinação em graus (-20 a +20 graus). **Necessita do sensor SIB-10.**

***** ATENÇÃO:

Este instrumento é apenas passivo, ou seja, apenas faz indicação ao piloto. **NÃO ACIONA NENHUM DISPOSITIVO QUE INTERFERA NO FUNCIONAMENTO DA AERONAVE.**

Este instrumento **NÃO É HOMOLOGADO PARA USO AERONÁUTICO.** Uso por conta e risco próprio.

***** Ligações:

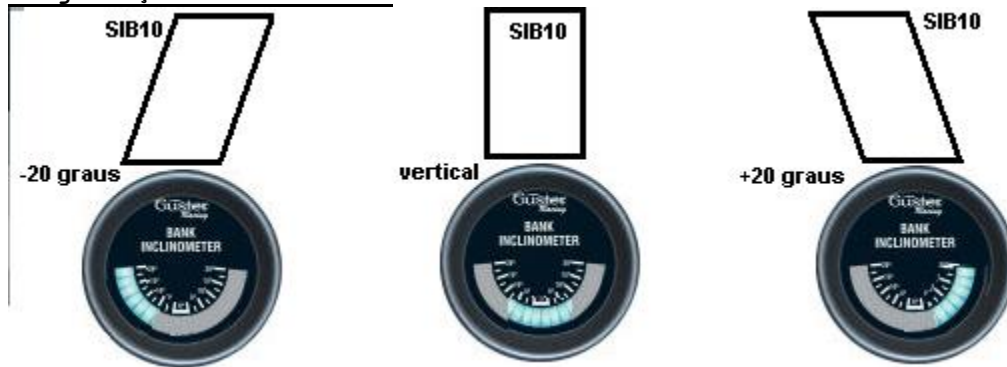


1. Este instrumento foi calibrado com o Condicionador de Sinal (se for o caso) e com Sensor que o acompanha. Caso utilize outro Sensor de mesmo modelo, divergências nas medições podem ocorrer perdendo precisão.

NOTA: Numeração é colocada no Sensor, Condicionador de Sinal (se for o caso) e no instrumento para evitar trocas.

Ao ligar o aparelho acende por 1 segundo todos os leds e inicia a leitura do sensor SIB-10 para processar a inclinação da aeronave ou veículo.

Programação da vertical:



Posicionar o sensor EXATAMENTE na posição vertical.

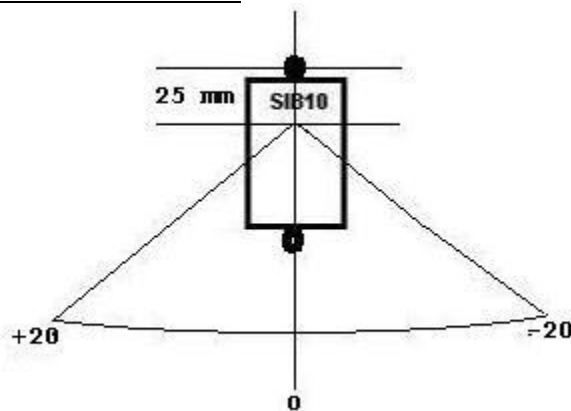
Ligar o aparelho, aguardar 10 segundos.

Encostar o fio cinza no fio vermelho e aguardar a figura acima "vertical", soltar o fio cinza.

Aguarde 2 segundos, desligue o aparelho.

Isolar o fio cinza.

Indicação da inclinação:



Dúvidas técnicas e/ou de instalação, consulte nosso site “perguntas mais frequentes”, envie email suportetecnico@guster.com.br, telefone para a Guster (41) 3014-3536

TERMO DE GARANTIA

A GUSTER INDÚSTRIA E COMÉRCIO DE EQUIPAMENTOS ELETRO ELETRÔNICOS LTDA, assegura ao comprador deste produto a garantia de 1 ano (não incluso os sensores, pilhas e baterias) a contar da data de aquisição, esta garantia abrange exclusivamente a substituição e/ou conserto de peças que apresentam comprovadamente defeitos de fabricação ou de material. Excluem-se pois, defeitos provenientes de transporte, mau uso, agentes da natureza, agentes químicos, acidentes, instalação e uso em desacordo com o Manual de Instruções. Perderá sua validade, caso os defeitos apresentados sejam oriundos da adaptação de peças e/ou acessórios que não sejam de nossa fabricação. Ficará também sem efeito, se o aparelho for submetido a instalação e/ou reparos por quem não estiver devidamente credenciado. Para gozar dos benefícios desta garantia, o aparelho deverá, caso necessitar de reparos, ser enviados a nossa fábrica, ou a qualquer de nossos revendedores. Esta garantia não abrange despesas com instalação, transporte do aparelho e eventuais perdas e danos ao comprador, caso ocorra mau funcionamento ou paralização de produto, não havendo risco próprio. A garantia de seu aparelho somente é válida mediante apresentação de cópia de Nota Fiscal e o Termo de Garantia com as datas devidamente preenchidas, sem rasuras, observadas as condições acima.

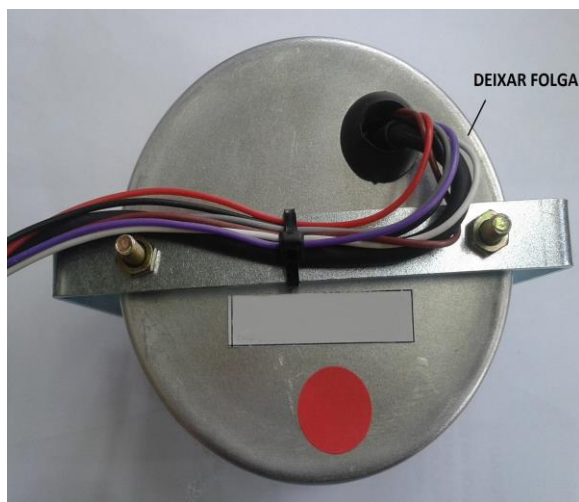
Cliente: _____ N° da nota: _____ Data da compra: _____

Na embalagem do produto acompanha uma abraçadeira plástica. Deve ser aplicada junto ao suporte do copo ou na falta deste algum apoio próximo imobilizando os cabos elétricos, evitando danificá-los com vibrações ou movimentos excessivos. Deixe folga evitando esticar os cabos junto ao “passa fio” na saída dos cabos no produto.

No caso dos modelos STREET, não empurre os cabos para dentro do produto, puxe levemente até encontrar resistência e prenda com a abraçadeira.

Ver foto abaixo

PARA MODELO STREET



PARA MODELO STANDARD

