



Faça-nos também uma visita ao site  
[www.guster.com.br](http://www.guster.com.br)  
 E conheça nossos produtos e serviços

**INSTRUMENTAÇÃO DIGITAL**

GUSTER INDÚSTRIA DE EQUIPAMENTOS ELETRÔNICOS LTDA. RUA SIGFREDO DAY, 50 - CIC - CEP 81170-650 - CURITIBA - PR  
 FONE: (41) 3014-3536 WHATSAPP: (41) 9 9531-9924 - E-MAIL: VENDAS@GUSTER.COM.BR CNPJ: 006164.899/0001-64 I.E.: 90.135.580-08

(REV-00 29/03/2021)

INCLINÔMETRO \* GUSTER IB20

ALARME SONORO OPCIONAL

Utilizado em navegação, motor-home ou aviação experimental, permite avaliar a inclinação em graus (-16 a +16 graus com precisão de 1 grau). **Necessita do sensor SIB-10.**

Obs: Para aviação perde sensibilidade acima de 40mph.

**ATENÇÃO:**

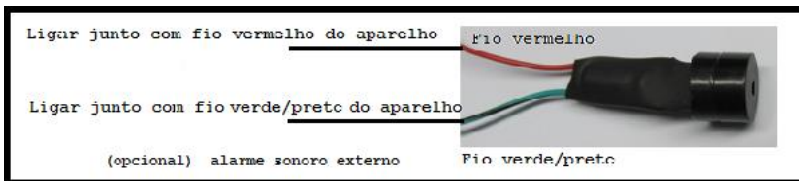
Este instrumento é apenas passivo, ou seja, apenas faz indicação ao piloto. **NÃO ACIONA NENHUM DISPOSITIVO QUE INTERFERA NO FUNCIONAMENTO DA AERONAVE.**

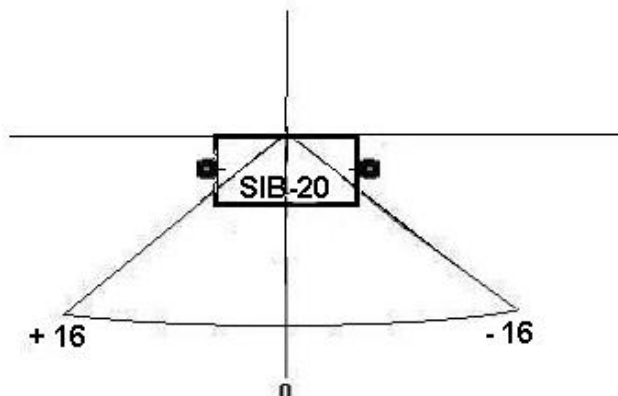
Este instrumento **NÃO É HOMOLOGADO PARA USO AERONÁUTICO.** Uso por conta e risco próprio.

Ligações:



(1) LIGAÇÃO ALARME SONORO





1. Este instrumento foi calibrado com o Condicionador de Sinal (se for o caso) e com Sensor que o acompanha. Caso utilize outro Sensor de mesmo modelo, divergências nas medições podem ocorrer perdendo precisão.

**NOTA:** Numeração é colocada no Sensor, Condicionador de Sinal (se for o caso) e no instrumento para evitar trocas.

Ao ligar o aparelho inicia a leitura do sensor SIB-10 para processar a inclinação da aeronave ou veículo.

**Programação da posições horizontal (0 grau):**

Posicionar o sensor EXATAMENTE na posição vertical.

Ligar o aparelho, aguardar 10 segundos.

Encostar o fio cinza no fio preto e aguardar o aparelho se posicionar exatamente em zero grau, soltar o fio cinza.

Ao soltar o fio cinza, o aparelho deve continuar marcando zero grau.

Se não aparecer, repita a operação até aparecer zero grau.

Isolar o fio cinza.

**Programação do alarme sonoro:**

Após a calibração de 0 grau descrita acima.

Toda vez que se liga o aparelho, mostra em que grau está programado o alarme.

Obs:

Mostra apenas de um lado, mas vale para os dois lados.

Funcionamento:

Toda a vez que o sensor estiver inclinado num grau acima do programado, aciona o alarme sonoro e o display fica piscando até o sensor voltar para uma inclinação abaixo da programada.

Verificação:

Se encostar e soltar o fio marrom do preto mostra em que grau está programado o alarme sonoro.

Programação:

Encostar o fio marrom no fio preto e aguardar o aparelho se posicionar exatamente no grau desejado para acionar o alarme.

Isolar o fio marrom.

TERMO DE GARANTIA

A GUSTER INDÚSTRIA E COMÉRCIO DE EQUIPAMENTOS ELETRO ELETRÔNICOS LTDA, assegura ao comprador deste produto a garantia de 1 ano (não incluso os sensores, pilhas e baterias) a contar da data de aquisição, esta garantia abrange exclusivamente a substituição e/ou conserto de peças que apresentam comprovadamente defeitos de fabricação ou de material. Excluem-se pois, defeitos provenientes de transporte, mau uso, agentes da natureza, agentes químicos, acidentes, instalação e uso em desacordo com o Manual de Instruções. Perderá sua validade, caso os defeitos apresentados sejam oriundos da adaptação de peças e/ou acessórios que não sejam de nossa fabricação. Ficará também sem efeito, se o aparelho for submetido a instalação e/ou reparos por quem não estiver devidamente credenciado. Para gozar dos benefícios desta garantia, o aparelho deverá, caso necessitar de reparos, ser enviados a nossa fábrica. Esta garantia não abrange despesas com instalação, transporte do aparelho e eventuais perdas e danos ao comprador, caso ocorra mau funcionamento ou paralização de produto, não havendo risco próprio. A garantia de seu aparelho somente é válida mediante apresentação de cópia de Nota Fiscal e o Termo de Garantia com as datas devidamente preenchidas, sem rasuras, observadas as condições acima.

Cliente: \_\_\_\_\_ N° da nota: \_\_\_\_\_ Data da compra: \_\_\_\_\_