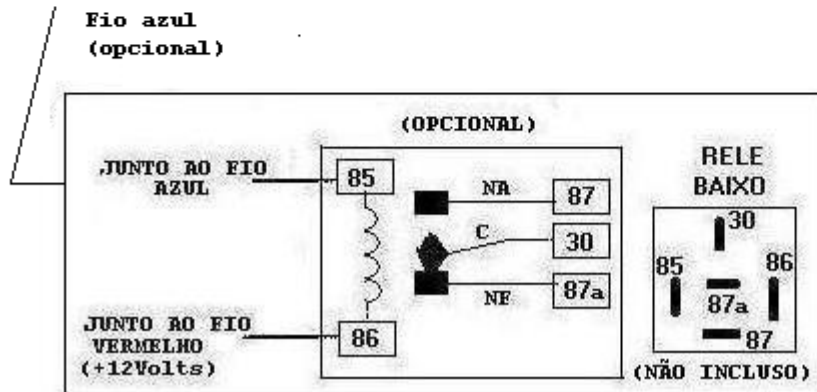
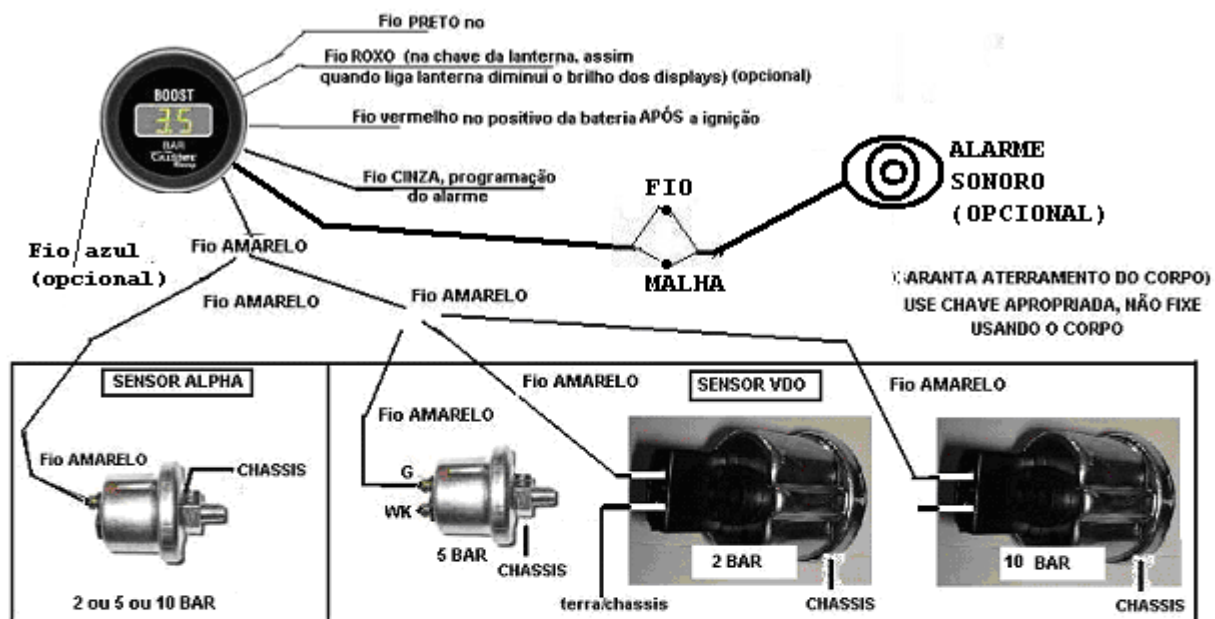




INDICADORES DE PRESSÃO GUSTER * DIGITAIS *
PC10 Combustível, P010/PO20 Óleo, PA10/PA20 Ar, PB20 Boost
2, 5 e 10 BAR, Com alarme visual
alarme sonoro e saída para relé OPCIONAIS

Ligações:



Funcionamento:

Toda vez que o aparelho é ligado, acende por 2 segundos todos os displays "8.8.8.". Se opção alarme sonoro, aciona o alarme sonoro.

Após isso, mostra por 2 segundos qual o valor de alarme programado.

Após isso, apaga e mostra o valor da pressão obtido do sensor.

Caso o fio amarelo não esteja ligado, ou o sensor não esteja devidamente aterrado, ou sensor aberto (defeituoso) mostra o tipo de sensor que está esperando. Ex: Se for para 2 bar aparece "2", se for para 5 bar aparece "5" e assim por diante.

Programação da pressão de alarme (modelos antigos):

#Ligar o aparelho com o fio cinza junto com o fio vermelho.
#No display aparece a pressão de alarme programada, sendo alterada.
#Quando aparecer o valor desejado, basta soltar o fio cinza do vermelho. Mantendo o aparelho ligado.
#Após a programação, isolar o fio cinza.

Nota: Se não desejar alarme, basta programá-lo para o final de escala.

Programação da pressão de alarme (modelos novos):

#Com o aparelho ligado, ligue o fio cinza junto com o fio preto.
#No display aparece a pressão de alarme programada, sendo alterada.
#Quando aparecer o valor desejado, basta soltar o fio cinza do preto.
#Após a programação, isolar o fio cinza.

Nota: Se não desejar alarme, basta programá-lo para o final de escala.

PC10, PO10 & PO20:

Nesses aparelhos o alarme ocorre quando a pressão medida no sensor estiver abaixo do valor programado como alarme, mas só é ativado quando a pressão for maior que a programada. Ex, se programar o alarme para 1 bar, quando ligar o aparelho e a pressão estiver em 0 bar o alarme não atua. Para atuar a pressão deve ser maior que a programada (no caso 1.1 bar) e então cair.

PA10, PA20, PB20

Nesse aparelho o alarme ocorre quando a pressão medida no sensor estiver acima do valor programado como alarme.

Notas:

Se opção de saída para relé, sempre que o alarme acionar, aciona também o relé

Para veículos com ignição de competição deve-se utilizar cabo blindado entre o sensor e o aparelho.

Para alimentação de 24VCC, utilize um redutor de tensão (24VCC para 12VCC), ver especificações do redutor no site.

Dúvidas técnicas e/ou de instalação, consulte nosso site "perguntas mais frequentes", envie email suporte técnico@guster.com.br, telefone para a Guster (41) 3014-3536 ou ainda (24h/dia) ligue para suporte técnico (41) 9651-3565)

GARANTIA

A GUSTER INDÚSTRIA E COMÉRCIO DE EQUIPAMENTOS ELETRO ELETRÔNICOS LTDA. assegura ao comprador deste aparelho, a garantia pelo prazo de dois (2) anos (não incluso os sensores) a contar da data de aquisição, esta garantia abrange exclusivamente a substituição e ou o conserto de peças que apresentam, comprovadamente, defeitos de fabricação ou de material. Excluem-se, pois, o proveniente de viagens, quebras resultantes de acidentes, instalação imprópria. Perderá sua validade, caso os defeitos apresentados sejam oriundos da adaptação de peças e /ou acessórios quem não sejam de nossa fabricação. Ficarão também sem efeito, se o aparelho for submetido a reparos por quem não estiver devidamente credenciado. Para gozar dos benefícios desta garantia, o aparelho deverá, caso necessitar de reparos, ser enviado a nossa fábrica, ou a qualquer de nossos revendedores.

Esta garantia não abrange eventuais despesas com instalação e transporte do aparelho.

A garantia do seu aparelho somente é válida mediante a apresentação deste termo de garantia com as datas devidamente preenchidas, sem rasuras, observadas as condições acima.

Cliente: _____ Nº da nota fiscal: _____ Data da compra: _____