



Rua Sigfredo Day, 50 - Sobreloja - CIC.  
CEP 81.170-650 - CURITIBA - PR  
Fone / Fax: (41)3014-3536.  
E-mail: [vendas@guster.com.br](mailto:vendas@guster.com.br)

**INSTRUMENTOS AUTOMOTIVOS – MONITORAMENTO DE VEÍCULOS**



\*\*\*\*\*

**\* SHIFT LIGHT PROGRESSIVO GUSTER \*  
\* SL-60 SEM CORTE \* SL-70 COM CORTE \*  
DIESEL**

\*\*\*\*\*

O sinal deve ser pego da saída do alternador ou outro dispositivo que gere pulsos (+12 > 0 > +12) proporcionais ao giro do motor.

**Funcionamento:**

Quando o motor está com giro a -500 ou mais RPM do valor programado todos os leds permanecem apagados.

Quando o motor está com giro a -400 RPM do valor programado acende o 1º led do flash. Os outros leds permanecem apagados.

Quando o motor está com giro a -300 RPM do valor programado acende o 1º e 2º leds do flash. Os outros leds permanecem apagados.

Quando o motor está com giro a -200 RPM do valor programado acende o 1º, 2º e 3º leds do flash. Os outros leds permanecem apagados.

Quando o motor está com giro a -100 RPM do valor programado acende o 1º, 2º, 3º e 4º leds do flash. Os 5º led permanece apagado.

Quando o motor estiver com o giro igual ou maior que o programado pisca rapidamente (flash) os 5 leds.

A idéia é o piloto monitorar quão próximo do limite de giros está chegando.

Todos leds são de alto brilho.

Toda vez que liga, pisca rapidamente o led do aparelho e os shifts, entrando em operação ou aguardando programação.

Normalmente se programa o corte acima do shift. (As programações são independentes, como se fossem dois aparelhos).

Corte apenas para o SL70.

**Ligações shift light:**

Fio amarelo na saída W do alternador ou qualquer dispositivo que gere pulsos (0-12 Volts) proporcionais ao giro do motor. Ex: SV10 colocado numa das polias.

# Fio vermelho no +12Vcc (positivo da bateria após a ignição)

# Fio preto num ponto de terra/chassis (negativo da bateria)

Caso precise aumentar o tamanho do cabo do flash ou precise corta-lo devido ao local da instalação obedeça rigorosamente o descrito abaixo:

# Cabo blindado fino com um fio mais malha

Fio no fio do cabo fino do flash

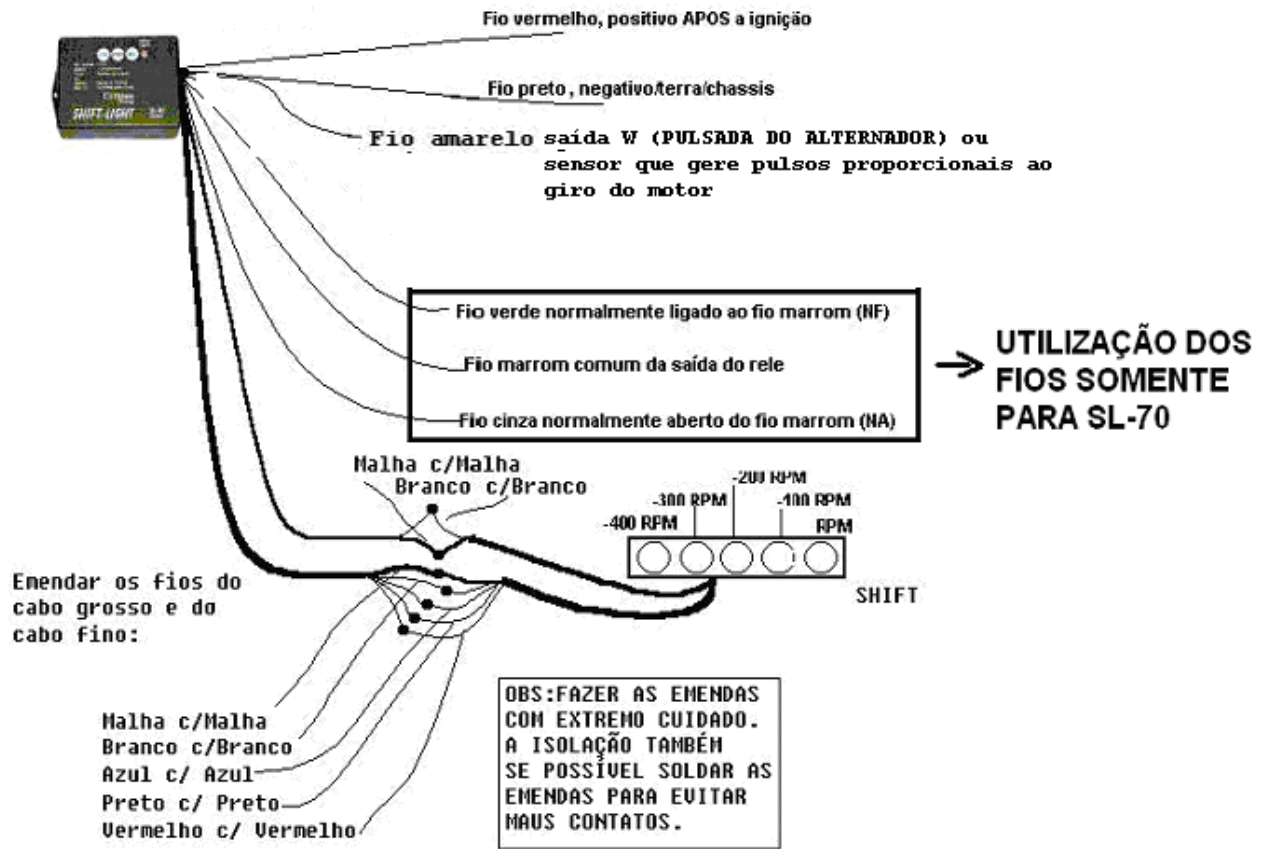
Malha na malha do cabo fino do flash

# Cabo blindado com quatro fios mais malha  
 Fio vermelho no fio vermelho do cabo blindado com quatro fios do flash  
 Fio preto no fio preto do cabo blindado com quatro fios do flash  
 Fio azul no fio azul do cabo blindado com quatro fios do flash  
 Fio branco no fio branco do cabo blindado com quatro fios do flash

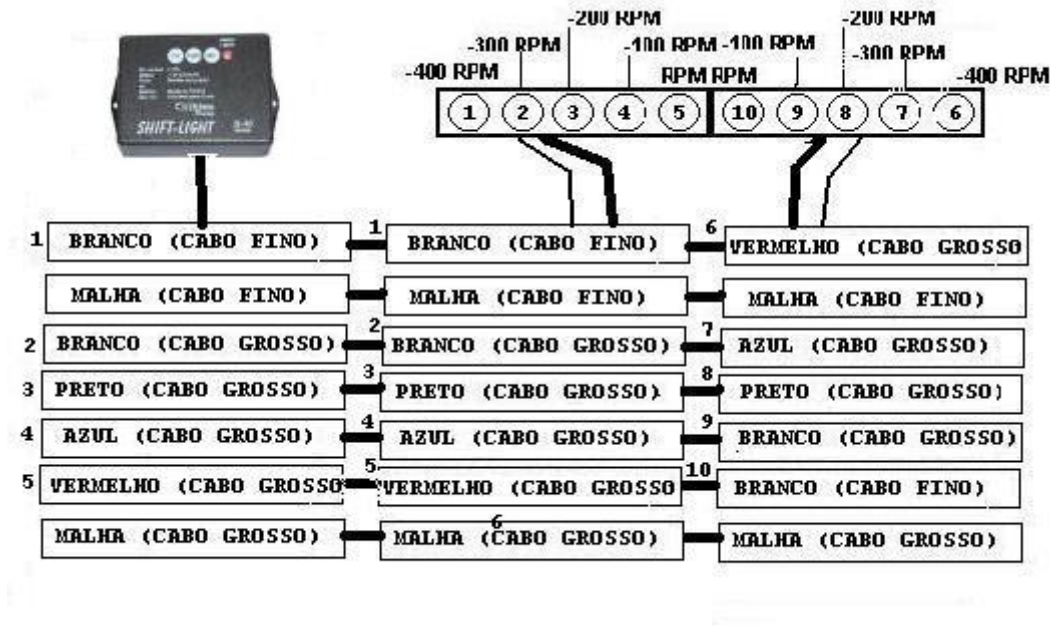
**Botões:**

Milhar giro      0 A 19  
 Centena giro    0 a 9  
 Cilindros        1 a 8

Obs: Nesse modelo, o Giro está limitado EM 19900 RPM e a 8 cilindros  
 Outros limites, sob consulta



**Ligação shift light progressivo duplo:**



**Combinações de botões válidas para programação e verificação da programação:**

- Pressionar apenas **CIL**, Programa referência 1000 RPM
- Pressionar apenas **CEN**, Seleciona centena para shift
- Pressionar apenas **MIL**, Seleciona milhar para shift
- Pressionar apenas **CIL e CEN**, Seleciona centena para corte
- Pressionar apenas **CIL e MIL**, Seleciona milhar para corte

**Programação shift e corte:**

Pressionar a combinação de botões descrita acima por mais de 5 segundos (até começar a piscar).  
Cada piscada corresponde a uma unidade.

**Programação Referência:**

Colocar o motor em 1000RPM e pressionar a tecla CIL até o led e shift der uma piscada.

**Atenção:**

Durante a programação manual o fio amarelo/branco do shift light deve estar desconectado ou o motor do veículo desligado.

**Verificação da programação shift e corte:**

Pressionar o botão correspondente ao valor a verificar por 3 segundos.

O led pisca lentamente de acordo com o valor programado  
Ex: cilindros programado com 4, pisca lentamente 4 vezes  
centena programada com 0, pisca 1 flash rápido  
centena programada com 3, pisca lentamente 3 vezes  
milhar programada com 10, pisca lentamente 10 vezes

**Atenção:**

Durante a verificação das programações o fio amarelo/branco do shift light deve estar desconectado ou o motor do veículo desligado.

**Corte do Motor (APENAS SL-70)**

# Fio marrom comum da saída do relé para corte do motor

# Fio verde normalmente ligado ao fio marrom, abre quando o giro ultrapassa o valor programado para corte.

# Fio cinza normalmente aberto, liga ao fio marrom quando o giro ultrapassa o valor programado para corte.

EX:

Pode-se usar os fios MARROM e VERDE para cortar a alimentação do solenóide de alimentação de combustível.

Dúvidas técnicas e/ou de instalação, consulte nosso site "perguntas mais frequentes", envie email suporte [técnico@guster.com.br](mailto:técnico@guster.com.br), telefone para a Guster (41) 3014-3536 ou ainda (24h/dia) ligue para suporte técnico (41) 9651-3565)

**GARANTIA**

A **GUSTER INDÚSTRIA E COMÉRCIO DE EQUIPAMENTOS ELETRO ELETRÔNICOS LTDA.** assegura ao comprador deste aparelho, a garantia pelo prazo de dois (2) anos (não incluso os sensores, pilhas e baterias) a contar da data de aquisição, esta garantia abrange exclusivamente a substituição e ou o conserto de peças que apresentam, comprovadamente, defeitos de fabricação ou de material. Excluem-se, pois, o proveniente de viagens, quebras resultantes de acidentes, instalação imprópria. Perderá sua validade, caso os defeitos apresentados sejam oriundos da adaptação de peças e /ou acessórios quem não sejam de nossa fabricação. Ficarão também sem efeito, se o aparelho for submetido a reparos por quem não estiver devidamente credenciado. Para gozar dos benefícios desta garantia, o aparelho deverá, caso necessitar de reparos, ser enviado a nossa fábrica, ou a qualquer de nossos revendedores.

Esta garantia não abrange eventuais despesas com instalação e transporte do aparelho.

**A garantia do seu aparelho somente é válida mediante a apresentação deste termo de garantia com as datas devidamente preenchidas, sem rasuras, observadas as condições acima.**

Cliente: \_\_\_\_\_ Nº da nota fiscal: \_\_\_\_\_ Data da compra: